

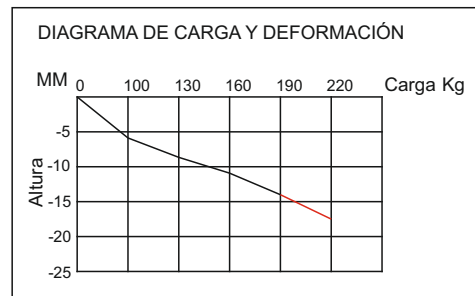
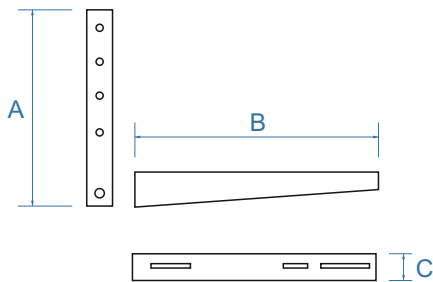
## ESCUADRA ARTICULADA INOX 450INOX

### INFORMACION:

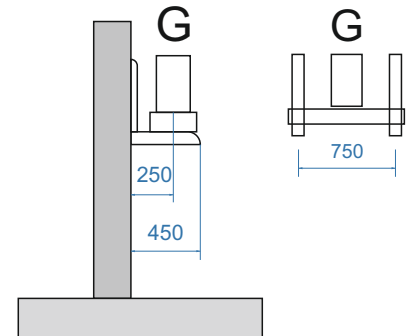
- Soporte articulado de gran robustez.
- Dimensiones 450x350x60
- Espesor de Chapa 1.5mm.
- Punteras redondeadas.
- Chapa Inoxidable AISI 304 con gran resistencia a la corrosión.



### DIMENSIONES:



DIBUJO TECNICO



### ACERO INOXIDABLE AISI 304

A (mm)	B (mm)	C (mm)	Espesor (mm)	Peso Máx. Pareja (Kg)
350	450	60	1.5	110
	Peso (Kg)	Tiempo (H)	Deformación (mm)	
Carga	0 100 130 160 190 220	0 0 0 24 24 24	0 -6 -9 -11 -14 -17	
Conclusion	1. A partir de una carga de 110 Kg la deformación se agrava más rápidamente y a 180 Kg se produce rotura.			
Referencia	Q/DN01-07,2.6			
Resultado	Aceptado	Inspector		

### ⚠ ATENCIÓN

#### Mantenimiento:

Para evitar posibles manchas de oxido, se precisa de un mantenimiento superficial. La correcta limpieza, se recomienda el empleo de agua y jabones de tipo neutro aplicados con una bayeta o cepillo que no arañe la superficie del inoxidable. Es necesario finalizar siempre la operación, con un enjuagado con abundante agua, hasta conseguir la completa eliminación del producto limpiador empleado.