

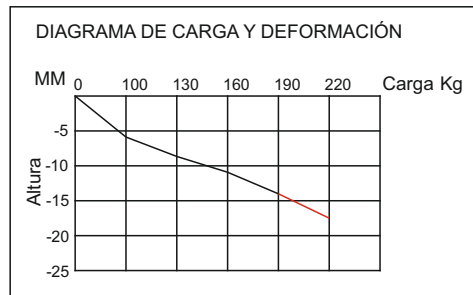
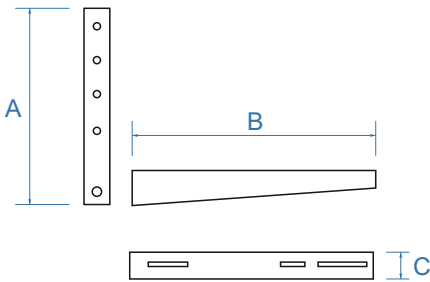
## ESCUADRA ARTICULADA INOX 550INOX

### INFORMACION:

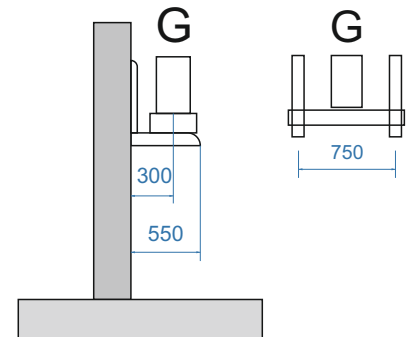
- Soporte articulado de gran robustez.
- Dimensiones 550x450x60
- Espesor de Chapa 1.8mm.
- Punteras redondeadas.
- Chapa Inoxidable AISI 304 con gran resistencia a la corrosión.



### DIMENSIONES:



DIBUJO TECNICO



### ACERO INOXIDABLE AISI 304

A (mm)	B (mm)	C (mm)	Espesor (mm)	Peso Máx. Pareja (Kg)
450	550	60	1.8	110

	Peso (Kg)	Tiempo (H)	Deformación (mm)
Carga	0	0	0
	100	0	-6
	130	0	-9
	160	24	-11
	190	24	-14
	220	24	-17
	Conclusion	1. A partir de una carga de 110 Kg la deformación se agrava más rápidamente y a 180 Kg se produce rotura.	
Referencia	Q/DN01-07,2.6		
Resultado	Aceptado	Inspector	

### ⚠ ATENCIÓN

#### Mantenimiento:

Para evitar posibles manchas de oxido, se precisa de un mantenimiento superficial.

La correcta limpieza, se recomienda el empleo de agua y jabones de tipo neutro aplicados con una bayeta o cepillo que no arañe la superficie del inoxidable. Es necesario finalizar siempre la operación, con un enjuagado con abundante agua, hasta conseguir la completa eliminación del producto limpiador empleado.