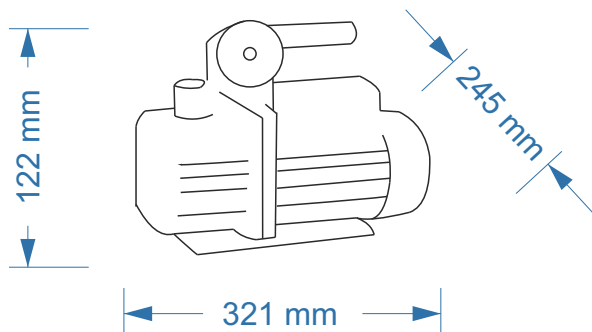


BOMBA DE VACIO MOD : 2TB-215V

Especialmente diseñada para equipos de aire acondicionado y refrigeración. Bombas de vacío de paletas rotatorias en baño de aceite para distintas necesidades de caudal y vacío límite. Cumplen con las normativas de seguridad exigibles por el marcado CE.



Dimensiones



Válvula Anti-retorno



Nivel de Aceite



Vacuómetro

Características

Alimentación	220V 50Hz
Potencia	W 250 HP 1/3
Peso	8.2 Kg
Límite de presión (Pa)	2
Velocidad de rotación	1440
Aceite (ml)	530
Rosca entrada de aceite	1/4SAE
Rango de bombeo (l/s)	0.7 (1.5CFM)
Micrones de aspiración	15

Aplicaciones

Aplicaciones.
Estas bombas han sido diseñadas especialmente para eliminar, mediante vaciado, gases incondensables y humedad en los procesos de fabricación y/o de reparación o servicio técnico de sistemas de refrigeración y climatización. Con vacuómetro y solenoide para un perfecto control del vaciado. Gracias a la Solenoide se pueden evitar el involuntario relleno del depósito por falta de corriente eléctrica en la red.

Características generales

2 Etapas.
Alto límite de presión.
Diseño que previene el anti-retorno de aceite.
Buen rendimiento.
Sistema de lubricación forzada.
Diseño ligero, compacto y manejable.
Bajo ruido y vibración.

Medidas de velocidad de bombeo

0 mm HG	17 l/min = 0.6 CFM	34 l/min = 1.2 CFM
100 mm HG	14 l/min = 0.49 CFM	31 l/min = 1.09 CFM
200 mm HG	12 l/min = 0.42 CFM	29 l/min = 1.02 CFM
300 mm HG	9.5 l/min = 0.34 CFM	23 l/min = 0.81 CFM
400 mm HG	7 l/min = 0.25 CFM	19 l/min = 0.67 CFM
500 mm HG	4.5 l/min = 0.16 CFM	13 l/min = 0.46 CFM
600 mm HG	1.5 l/min = 0.05 CFM	4 l/min = 0.14 CFM

Contenido del envío

1 bomba de vacío, 1 x instrucciones de uso.