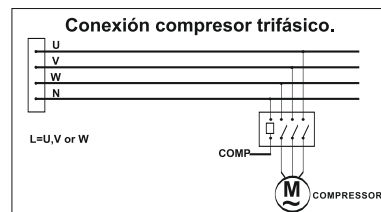
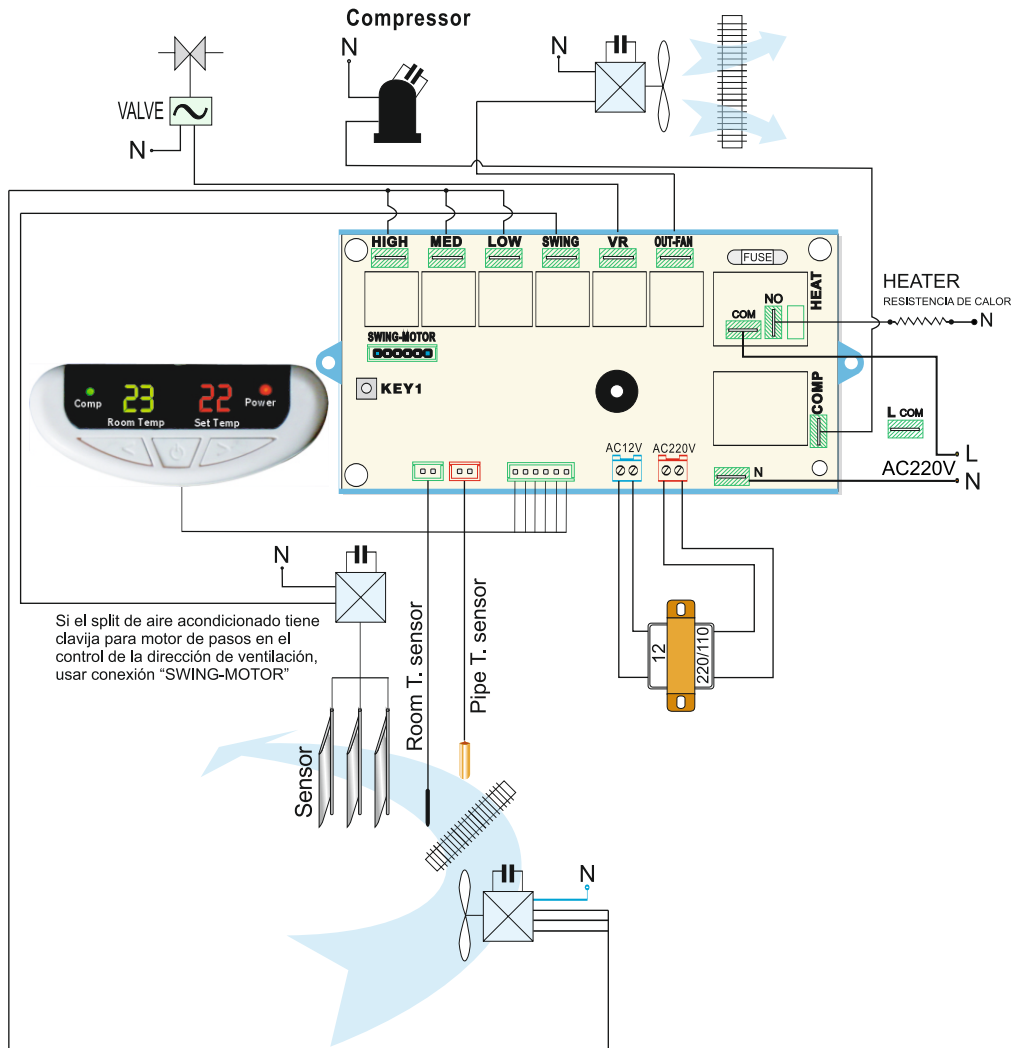


## MANUAL PLACA UNIVERSAL PARA AIRE ACONDICIONADO U11A

### Esquema de instalación.



### Observaciones sobre la instalación.

1. Para evitar interferencias no debería haber ninguna fuente de luz fuerte delante del IR (receptor infrarojos).
2. Para splits AC, la clema del motor paso a paso dispone de 6 pines. Dos pines en ambos lados son comunes (12 V.). Cualquiera de ellos debe contactar con el pin común de la clema del motor paso a paso que tiene 5 pines. Si la dirección de dirección del motor paso a paso está invertida, el pin común de la clema de motor debe ser conectado al otro pin común (darle la vuelta al conector).



3. **Heater.** Resistencia de calor que entra a trabajar (relé) cada vez que el modo calor se comienza a trabajar.

4. **Válvula de 4 Vías (VR).** En el caso que la válvula 4 de vías funcione en una maquina al revés, se requiere usar un relé adicional (No incluido), ya que existe un pequeño porcentaje de maquinas que trabajan al revés, en modo frío requieren estar alimentadas y cuando ésta corta la alimentación, entran en modo calor.

5. En el caso de prolongar el cableado del receptor, hay que tener en cuenta:

1. El cable no debe de ser trenzado.
2. Los cables estarán sueltos sin cruzarse o planos y de mayor sección (0,50mm).
3. No superar los 4.5 mtrs.
4. El nuevo tramo de cable no puede tener empalmes.

6. Posibilidad de alargar los cables de las sondas, pero hasta un límite de 10 metros y respetando la misma sección.

7. **Función desescarche.** Esta función es controlada por la unidad interior. Cuando los sensores detectan que el diferencial de temperatura en la salida del aire es inferior a 40 grados, iniciará la función de desescarche y dura 20 minutos. Si excede de 40 grados no iniciará dicha función. Durante el desescarche se mostrará en la pantalla del receptor "DF".

### NOTA 1:

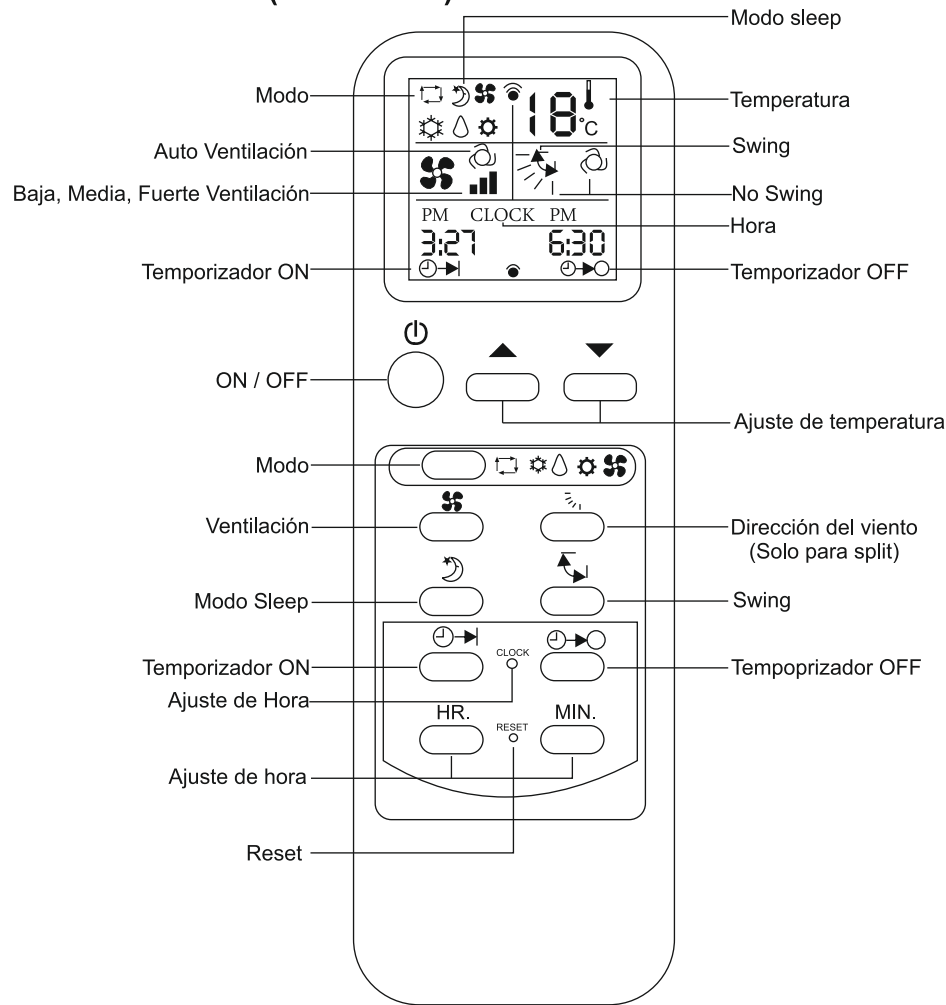
Si se presiona el botón ON/OFF del receptor, este entra en modo automático directamente (AU), sin posibilidad de cambiar de modo, el cambio de modo se efectúa desde el mando a distancia (termostato).

Cuando está en modo automático (AU), el sistema de control funcionará en modo frío cuando la temperatura ambiente es superior a 27°C en el momento de encendido, o el sistema de control funcionará en modo de calor cuando la temperatura ambiente es inferior a 21°C en el momento de encendido. Trabaja en el modo de ventilación cuando la temperatura esté entre 21°C y 27°C.

### NOTA 2:

En la placa PCB principal, hay un botón de arranque forzado (KEY1). Sólo funciona en estado de apagado. Al hacer uso de este botón para encender el aire acondicionado, no habrá protección de retraso para el compresor, por lo que sólo el técnico puede utilizar este botón. Si en el momento de iniciar el sistema de control en el modo forzado y la temperatura del aire es inferior a 25°C, la valvula se alimentara. En este estado, los dígitos verdes mostrarán la temperatura ambiente, los dígitos rojos mostrarán la temperatura del flujo de salida de aire.

## Mando a distancia (termostato).



### Encendido, Apagado y Cambio de temperatura.

- Interruptor encendido y apagado del aire acondicionado. El sistema de control es capaz de determinar en qué modo debería funcionar.
- Subir Temperatura 1°C. Bajar Temperatura 1°C.

### Selección del Modo, Ventilador, Movimiento del aire.

- Selección de dirección del viento.  
Cuando el LED verde este iluminado, la dirección del viento oscilará, de lo contrario la dirección es fija.

- Selección del modo de trabajo. (Se muestran en Pantalla Receptor).  
Cuando los dígitos rojos de la pantalla muestra "Au", funcionará en modo automático. Cuando los dígitos rojos muestren "Co", "Dr", "FA", "HE", entonces funcionará en modo Frio. Secado, Ventilación o Calor, respectivamente.

- Selección caudal del ventilador. (Se muestran en Pantalla Receptor).  
Cuando los dígitos verdes muestren "Au", "Hi", "Lo", funcionará en caudal automático, modo alto, medio o bajo el caudal, respectivamente.

### Puesta en hora del mando.

- Encender el mando con la tecla encendido.  
 Pulsar (Con un punzón) "CLOCK" para entrar en modo programación HORA. Tiene que parpadear el TEXTO Clock.  
Ponemos la hora a punto con la tecla "HR" y los minutos con la tecla "MIN".  
Fíjese en el símbolo AM/PM, indican antes de mediodía y después de mediodía.  
Una vez puesta la hora pulsamos (Con un punzón) "CLOCK" y veremos como deja de parpadear

### Programar encendido.

1. Pulsar tecla |
2. Pulsar la tecla "HR" hasta la hora deseada.
3. Pulsar la tecla "MIN" hasta el minuto deseado.
4. Pulsar tecla |

### Programar apagado.

1. Pulsar tecla |
2. Pulsar la tecla "HR" hasta la hora deseada.
3. Pulsar la tecla "MIN" hasta el minuto deseado.
4. Pulsar tecla |

### Función SLEEP.

- Cuando la función SLEEP esta en marcha en modo de calor, el ajuste de la temperatura bajará 1°C, y todavía pasará a 1°C. después de 1 hora. Cuando se ponga en funcionamiento en modo frío, el conjunto de la temperatura subirá 2°C, y todavía subirá 1°C después de 1 hora. La función SLEEP terminará en 8 horas.

### Función de temporizador.

Si el temporizador está configurado, los dígitos verdes mostrarán el tiempo restante del temporizador en horas, y estará parpadeando. Cuando el tiempo restante es menor de 1 hora, los dígitos se representan en minutos, y el flash ira más rápido, al mismo tiempo, el LED parpadeará.

Importado por:  
MATERIALES Y SOPORTES INDUSTRIALES  
DEL LEVANTE S.L.  
C/ Mayor, 27 Siscar - Santomera  
Murcia - España CIF: B73766248.  
Made in China.

